

## KRINGS KS 60

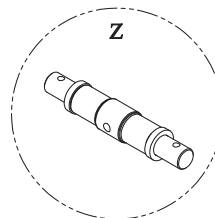
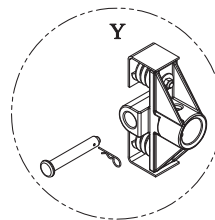
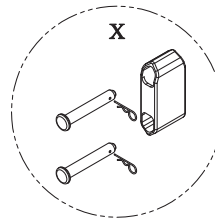
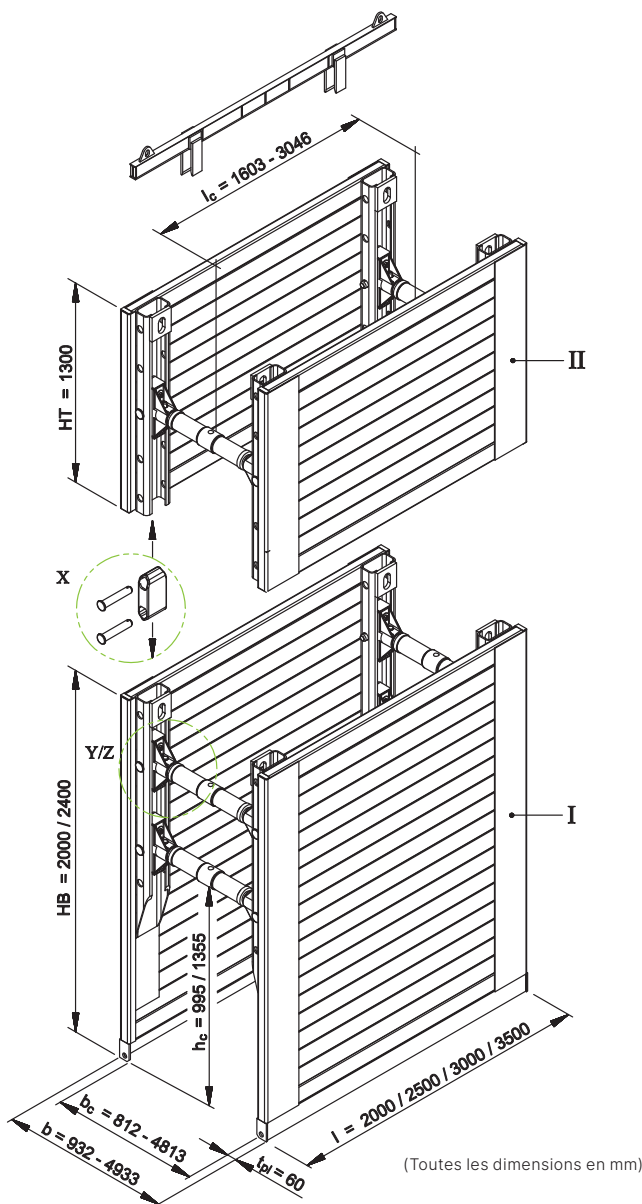


### Avantages

- Pour les terrains dégagés et les travaux de canalisation de moyenne envergure en milieu urbain
- Système d'étaie compatible avec les caissons KS 100
- Montage et démontage possibles avec des pelles plus petites
- Faible poids, capacité de charge élevée

### Données clés

Longueur blindée	2,00 m–3,50 m	
Hauteur élément de base	2,00 m / 2,40 m	
Hauteur de l'élément de réhausse	1,30 m	
Hauteur libre sous étrésoillons	1,00 m / 1,36 m	
Poids du caisson de base	980 kg–1.580 kg	
Largeur blindée	variable	
Recommandée :	uniquement caisson de base :	12-18 t
pelle sur pneus ou sur chenilles	avec caisson de réhausse :	18-30 t



I	Élément de base	l	Longueur	hc	Hauteur libre sous étrésoillons	Z	Vérin 98 x...
II	Élément de réhausse	lc	Longueur libre entre étrésoillons	t <sub>pl</sub>	Épaisseur du panneau	X	Pièce de fixation avec axe
HB	Hauteur élément de base	b	Largeur du blindage / de la tranchée	Y	Champignon avec axe		
HT	Hauteur de l'élément de réhausse	bc	Largeur utile				

**Élément de base**

No d'art.	l [m]	h [m]	t <sub>pl</sub> [m]	h <sub>c</sub> [m]	l <sub>c</sub> [m]	G / VP [kg]	G / Box [kg]	A [m <sup>2</sup> ]	e <sub>h</sub> [kN/m <sup>2</sup> ]
131 030	2,00	2,00	0,06	1,00	1,61	350,0	980,0 *	4,00	59,5
131 035	2,50	2,00	0,06	1,00	2,11	420,0	1.120,0 *	5,00	39,7
131 060	3,00	2,00	0,06	1,00	2,61	460,0	1.200,0 *	6,00	26,3
131 080	3,50	2,00	0,06	1,00	3,05	560,0	1.400,0 *	7,00	26,6
131 040	2,00	2,40	0,06	1,36	1,61	394,0	1.068,0 *	4,80	39,1
131 050	2,50	2,40	0,06	1,36	2,11	460,0	1.200,0 *	6,00	31,3
131 070	3,00	2,40	0,06	1,36	2,61	515,0	1.310,0 *	7,20	26,1
131 090	3,50	2,40	0,06	1,36	3,05	650,0	1.580,0 *	8,40	22,3

Autres dimensions ou fabrications spéciales sur demande.

\* Avec vérin 98×700

**Élément de réhausse**

No d'art.	l [m]	h [m]	t <sub>pl</sub> [m]	h <sub>c</sub> [m]	l <sub>c</sub> [m]	G / VP [kg]	G / Box [kg]	A [m <sup>2</sup> ]	e <sub>h</sub> [kN/m <sup>2</sup> ]
131 120	2,00	1,30	0,06	-	1,61	260,0	702,0 *	2,60	66,7
131 130	2,50	1,30	0,06	-	2,11	295,0	772,0 *	3,25	39,7
131 150	3,00	1,30	0,06	-	2,61	330,0	842,0 *	3,90	26,3
131 170	3,50	1,30	0,06	-	3,05	395,0	972,0 *	4,55	26,6

Autres dimensions ou fabrications spéciales sur demande.

\* Avec vérin 98×700

**Largeurs blindées avec vérin 98 × 550**

No d'art. entretoise	l [m]	b <sub>c</sub> [m]	b [m]
138 280 (vérin 98×550)	ohne	0,81-1,01	0,93-1,13
139 430	0,30	1,11-1,31	1,23-1,43
139 445	0,50	1,31-1,51	1,43-1,63
139 385	1,00	1,81-2,01	1,93-2,13
139 400	1,50	2,31-2,51	2,43-2,63
139 420	2,00	2,81-3,01	2,93-3,13
139 425	2,50	3,31-3,51	3,43-3,63

**Largeurs blindées avec vérin 98 × 700**

No d'art. entretoise	l [m]	b <sub>c</sub> [m]	b [m]
138 290 (vérin 98-x 700)	ohne	0,99-1,33	1,11-1,45
139 430	0,30	1,29-1,63	1,41-1,75
139 445	0,50	1,49-1,83	1,61-1,95
139 385	1,00	1,99-2,33	2,11-2,45
139 400	1,50	2,49-2,83	2,61-2,95
139 420	2,00	2,99-3,33	3,11-3,45
139 425	2,50	3,49-3,83	3,61-3,95

l	Longueur	b <sub>c</sub>	Largeur utile	t <sub>pl</sub>	Épaisseur du panneau	G / VP	Poids par panneau
l <sub>c</sub>	Longueur libre entre étréssillons	h	Hauteur du panneau	A	Surface	G / Box	Poids par caisson de blindage
b	Largeur de la tranchée	h <sub>c</sub>	Hauteur libre sous étréssillons	G	Poids	e <sub>h</sub>	Poussée du sol autorisée